

KÚPNA ZMLUVA č. 4/09/2014

uzavretá v zmysle § 409 a nasl. Obchodného zákonníka č. 513/1991 Zb. v znení neskorších predpisov

**uzatvorená medzi:**

**Kupujúci:**

**Obec Kamenná Poruba**

IČO: 00332461

Kamenná Poruba 207, 09303 Kamenná Poruba

Slovensko

**Kontaktné miesto (miesta):** Kamenná Poruba 207

Kontaktná osoba: Dušan Baranský

Telefón: +421 574422689

Fax: +421 574422689

Email: ocukporuba@wmx.sk

Adresa hlavnej stránky verejného obstarávateľa (URL): <http://www.kamennaporuba.sk>

**a**

**Predávajúci:**

Obchodné meno: ŠTÝL – Ivanov, s.r.o.

Adresa: Vyšný Kazimír 23, 094 09 Vyšný Kazimír

Zastúpený: Ján Ivanov, konateľ spoločnosti

Právna forma: spoločnosť s ručením obmedzeným

Zapísaná v Obchodnom registri Okresného súdu v Prešove v oddieli Sro, vo vložke č. 15463/P

Bankové spojenie: Tatrabanka a.s., pobočka Vranov nad Topľou

Číslo účtu: 2927847505/1100

IČO: 36498548

DIČ: 2021931648

IČ DPH: SK2021931648

Tel.: +421 57421513

e-mail: styl@nexta.sk

### **Preambula**

Táto kúpna zmluva sa uzatvára ako výsledok verejného obstarávania v zmysle § 3 zákona 25/2006 Z. z. o verejnom obstarávaní a o zmene doplnení niektorých zákonov (ďalej len „zákon o verejnom obstarávaní“). Kupujúci na obstaranie predmetu tejto zmluvy použil postup verejného obstarávania – podlimitnej zákazky bez použitia elektronického trhoviska.

## Čl. I Predmet zmluvy

1.1. Predmetom zmluvy je dodanie technológie pre zberný dvor pre projekt **Zberný dvor pre obec Kamenná Poruba**. Predmet zmluvy je podrobne špecifikovaný v Prílohe č. 1, ktorá je neoddeliteľnou súčasťou tejto zmluvy.

1.2. Predávajúci sa zaväzuje dodať kupujúcemu predmet kúpy v rozsahu uvedenom v Čl. I. bod 1.1 zmluvy a kupujúci sa zaväzuje predmet kúpy prevziať a zaplatiť kúpnu cenu podľa Čl. II. tejto zmluvy.

## Čl. II Kúpna cena

2.1. Kúpna cena za predmet kúpy podľa Čl. I. je stanovená podľa zákona č. 18/1996 Z. z. o cenách v znení neskorších predpisov ako cena maximálna s možnosťou jej zmeny podľa Čl. II. bodu 2.5 zmluvy.

2.2. Cena je vrátane DPH, cla, správnych a iných poplatkov.

2.3. Kúpna cena za dodanie predmetu kúpy podľa Čl. I. bod 1.1 zmluvy:

2.3.1.cena bez DPH	99 905,00€
2.3.2.DPH	19 981,00€
2.3.3.cena spolu s DPH	119 886,00€

2.4. Bližšia špecifikácia ceny je uvedená v Prílohe č. 1, ktorá je neoddeliteľnou súčasťou tejto zmluvy. Cenová ponuka musí obsahovať rozdelenie ceny na jednotlivé časti dodávky v rozdelení na jednotkovú cenu, cena za jednotku bez DPH, cena spolu bez DPH, sadzba DPH a cena spolu s DPH.

2.5. Zmena ceny podľa Čl. II bod 2.1 zmluvy je prípustná:

- pri zmene výšky zákonnej sadzby DPH,
- pri zmene colných poplatkov, a to len u výrobkov, ktoré nie sú dostupné na území Slovenskej republiky, prípadne pri výhodnosti dovozu oproti domácej ponuke, ktorá musí byť predávajúcim preukázaná.

## Čl. III Čas plnenia a miesto dodania

3.1 Čas plnenia tejto zmluvy je stanovený tak, že všetky obstarávané položky musia byť dodané kupujúcemu najneskôr **do 180 dní odo dňa nadobudnutia účinnosti** tejto zmluvy, pričom plnenie zmluvy môže prebehnúť jednou alebo niekoľkými parciálnymi dodávkami.

3.2. Zmluvný termín uvedený v Čl. III, bod 3.1 zmluvy je termín najneskoršie prípustný a neprekročiteľný s výnimkou:

- zásahov spôsobených vis maior,
- v prípade návrhov rozšírenia predmetu zmluvy podľa Čl. I tejto zmluvy zo strany kupujúceho.

3.3 Predávajúci dodá predmet kúpy na adresu **Obecný úrad Kamenná Poruba, č. 207 , 093 03 Kamenná Poruba**.

Čl. IV  
**Platobné a fakturačné podmienky**

- 4.1. Predávajúcemu vzniká nárok na zaplatenie kúpnej ceny podľa Čl. II zmluvy na základe riadneho plnenia predmetu zmluvy podľa Čl. I tejto zmluvy.
- 4.2. Predávajúci nemá nárok na uhradenie preddavku.
- 4.3. Kupujúci uhradí dojednanú kúpnu cenu predávajúcemu po prevzatí predmetu kúpy na základe faktúry vystavenej predávajúcim. Prílohou faktúry bude dodací list.
- 4.4. Fakturácia bude vykonaná po dodaní a prevzatí predmetu zmluvy podľa čl. VII.
- 4.5. Lehota splatnosti faktúry je minimálne 30 dní odo dňa jej doručenia kupujúcemu.
- 4.6. Predmet zákazky bude financovaný z Operačného programu Životné prostredie, z prostriedkov štátneho rozpočtu a z prostriedkov verejného obstarávateľa. Minimálna lehota splatnosti faktúr je 30 dní odo dňa doručenia faktúry verejnému obstarávateľovi. Preddavok nebude poskytnutý.

Čl. V  
**Zabezpečenie záväzkov**

- 5.1. Neuhradením faktúry v stanovenej lehote podľa Čl. IV vzniká kupujúcemu povinnosť zaplatiť úrok z omeškania vo výške 0,03% z neuhradenej sumy za každý deň omeškania.
- 5.2. V prípade nesplnenia zmluvne dohodnutého termínu dodania predmetu kúpy má kupujúci právo uplatniť si u predávajúceho zmluvnú pokutu vo výške 25% z kúpnej ceny.

Čl. VI  
**Práva a povinnosti zmluvných strán**

- 6.1. Predávajúci je povinný odovzdať predmet kúpy v plnom rozsahu v dohodnutom termíne v bezchybnom stave.
- 6.2. Kupujúci je povinný na výzvu predávajúceho prevziať predmet kúpy v dohodnutom termíne v mieste dodania podľa Čl. III bodu 3.3 tejto zmluvy.
- 6.3. Predávajúci je povinný pri podpise kúpnej zmluvy predložiť všetky písomné dokumenty k strojným zariadeniam, ktoré sa budú používať na prevádzku na pozemných komunikáciách. Tieto dokumenty deklarujú oprávnenie na používanie na pozemných komunikáciách a budú tvoriť neoddeliteľnú súčasť kúpnej zmluvy vo forme príloh.

Čl. VII  
**Prevod práv**

- 7.1. Okamihom dodania predmetu kúpy podľa Čl. I tejto zmluvy je podpísanie a prevzatie predmetu kúpy kupujúcim.
- 7.2. Okamihom dodania prechádza z predávajúceho na kupujúceho vlastnícke právo k predmetu kúpy a nebezpečenstvo škody na predmete kúpy.

## Čl. VIII Zodpovednosť za vady

8.1. Predávajúci zodpovedá za to, že predmet kúpy podľa Čl. 1 tejto zmluvy má v čase prevzatia zmluvne dohodnuté vlastnosti, a že nemá vady, ktoré by znižovali jeho hodnotu alebo schopnosť jeho využitia.

8.2. Za vady, ktoré vznikli, resp. vyšli najavo v záručnej dobe, nezodpovedá predávajúci iba vtedy, ak boli spôsobené používaním predmetu kúpy v rozpore s návodom na obsluhu dodaným výrobcom, resp. nevhodnými prevádzkovými podmienkami, ktoré nezapríčinil predávajúci.

8.3. Ak predávajúci poruší ustanovenia tejto zmluvy, kupujúcemu vzniká nárok na náhradu škody, ktorá mu v dôsledku takéhoto konania vznikla v zmysle § 373 a nasl. Obchodného zákonníka.

8.4. Predávajúci na vlastné náklady odstráni vady zistené v záručnej dobe.

8.5. Ak sa ukáže, že vada predmetu plnenia je neodstrániteľná, zaväzuje sa predávajúci dodať náhradný predmet plnenia zodpovedajúcej kvality, na základe zápisu vyhotoveného a podpísaného zmluvnými stranami.

8.6. Záručná doba je 24 mesiacov odo dňa odovzdania a prevzatia tovaru.

## Čl. IX Zánik zmluvy

9.1. Ak zmluvná strana poruší povinnosť vyplývajúcu z tejto zmluvy, druhá zmluvná strana môže od zmluvy odstúpiť.

9.2. Zmluvné strany sa dohodli, že zásahy úradných miest a zásahy vis maior, ktorých dôsledkom je nemožnosť plnenia niektorou zo zmluvných strán, sú dôvodom pre okamžité odstúpenie od zmluvy.

## Čl. X Záverečné ustanovenia

10.1. Vzťahy neupravené touto zmluvou sa spravujú ustanoveniami Obchodného zákonníka a Občianskeho zákonníka.

10.2. Akékoľvek zmeny tejto zmluvy alebo jej dodatky musia mať písomnú formu a musia byť podpísané zmluvnými stranami.

10.3. Zástupcovia zmluvných strán prehlasujú, že sa oboznámili s obsahom tejto zmluvy, v plnom rozsahu s ním súhlasia a prehlasujú, že pri podpise tejto zmluvy konali slobodne a že nebola podpísaná v tiesni a ani za nápadne nevýhodných podmienok.

10.4. Zmluva je vyhotovená v 4 prevedeniach, pričom každá zo zmluvných strán dostane po 2 rovnopisy.

10.5. Zmluva nadobúda platnosť dňom jej podpísania zmluvnými stranami.

10.6. Predávajúci je povinný strpieť výkon kontroly/auditú súvisiaceho s dodávaným tovarom, prácami a službami kedykoľvek počas platnosti a účinnosti Zmluvy o poskytnutí nenávratného finančného príspevku, a to oprávnenými osobami a poskytnúť im všetku potrebnú súčinnosť. Oprávnené osoby sú:



- a) Ministerstvo životného prostredia SR a ním poverené osoby,
- b) Útvár následnej finančnej kontroly a nimi poverené osoby;
- c) Najvyšší kontrolný úrad SR, príslušná Správa finančnej kontroly, Certifikačný orgán a nimi poverené osoby,
- d) Orgán auditu, jeho spolupracujúce orgány a nimi poverené osoby,
- e) Splnomocnení zástupcovia Európskej Komisie a Európskeho dvora audítorov,
- f) Osoby prizvané orgánmi uvedenými v písm. a) až d) v súlade s príslušnými právnymi predpismi SR a EÚ.“

10.7. Účinnosť zmluvy bude deň po dni zverejnenia na internetovej stránke verejného obstarávateľa <http://www.kamennaporuba.sk>.

Kupujúci

V Kamennej Porube, dňa 25.9.2014 .....



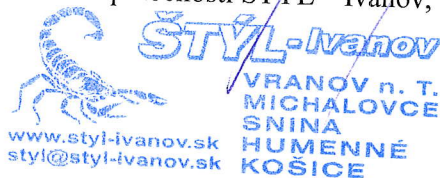
Dušan Baransky  
starosta obce Kamenná Poruba

*Baransky*

Predávajúci

Vo Vranove nad Topľou, dňa 25.9.2014 .....

Ján Ivanov  
konateľ spoločnosti ŠTYL – Ivanov, s.r.o.



*Ivanov*

Príloha č.1 Kúpnej zmluvy  
TECHNICKÁ ŠPECIFIKÁCIA PONÚKANÝCH ZARIADENÍ A  
VÝROBKOV

1. Kolesový traktor

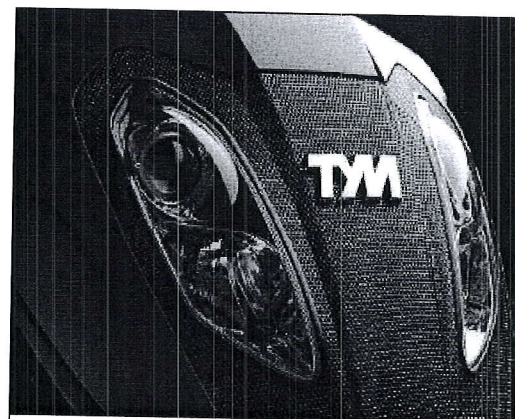
*Traktor TYM T603 SM s príslušenstvom*





## Špecifikácia stroja a príslušenstva

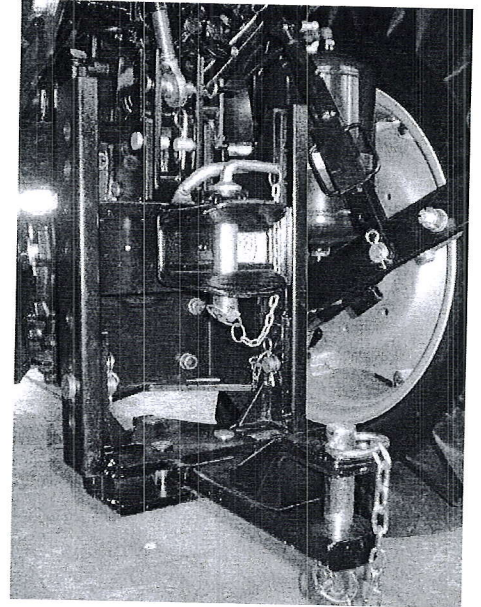
	T603 SM
Motor	výrobca Perkins
Valce	4
Výkon (kW/PS)	43/58
Menovité otáčky	2600
Zdvihový objem (l)	2,2
Chladenie	kvapalinou
Objem palivovej nádrže (l)	60
Prevodovka	
hydrostatická ne	nie
počet rozsahů 24/24	24/24
Pohon 4x4 ano	áno
Maximální rychlost 35	35
Riadenie	
Hydrostatické	áno
Brzdy	
Kotúčové v olejovom kúpeli	áno
Hydraulika a zadné PTO	
kategorie závesu	II
Zdvíhacia kapacita (kg)	1930
600 mm za okem závesu (kg)	1430
Regulácia	polohová/silová
Hydraulické okruhy (predné/zadné)	2/3
prietok - okruhy (l/min)	39,6
prietok - riadenie (l/min)	17,6
otáčky PTO	540/1000
Rozmery a hmotnosť	
Dĺžka (mm)	3720
Šírka (mm)	1820
Výška (mm)	2590
Rázvor (mm)	2100
Svetlá výška (mm)	455
Predné pneu (standard)	9.5x20 R1
Zadné pneu (standard)	14.9x28 R1
Min. pol. otáčenia s brzdami (m)	3,8
Min. pol. otáčenia bez brzd (m)	4,1
Hmotnosť (kg)	240
Prevedenie	
ROPS / kabina	T603 NM/T603 SM





## Hlavné parametre a štandardná výbava T603 SM

- vypínateľný pohon 4x4
- uzávierka zadného diferenciálu
- úsporný motor Perkins o výkone 58 koní s dlhou životnosťou
- robustná, odolná konštrukcia
- prevodovka 24 rýchlostí vpred, 24 vzad s plazivými rýchlosťami a s reverzom
- reverzná páka umiestnená pod volantom
- zadný vývodový hriadeľ s automatikou spínania (540/1000 ot/min)
- 3 okruhy hydrauliky vzadu (6 rýchlospojek)
- rozvádzač a joystick s lanovodmi pre ovládanie 2 čelných hydraulických okruhov
- priestorná klimatizovaná kabína s plochou podlahou, rádio s CD prehrávačom
- bočné a zadné výklopné okná kabíny, strešné okno
- predné závažie (8x28 kg)
- malý polomer otáčania (vďaka dvojkĺbovej konštrukcii riadenia)



### Zadný etážový záves Sharmuller

- Otočná hubica so zaist'ovacím čapom
- Spodní výkyvný záves
- EEC homologácia

Požadovaný technický parameter – opis
Výkon motora od 57 do 78 koní
Objem valcov do 4 500 cm <sup>3</sup>
Vypínateľný pohon 4x4
TIER III
Hydrostatické riadenie
Minimálne 2 okruhy hydrauliky
Zadný vývodový hriadeľ
Minimálne 12 prevodových stupňov vpred a vzad
Brzdy kotúčové
Vykurovaná kabína
Zadný etážový záves
Predné závažie minimálne 200 kg

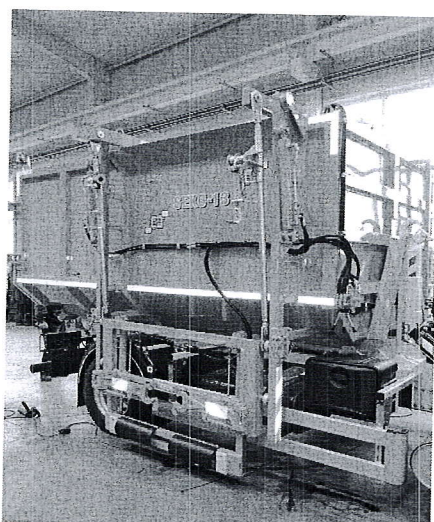
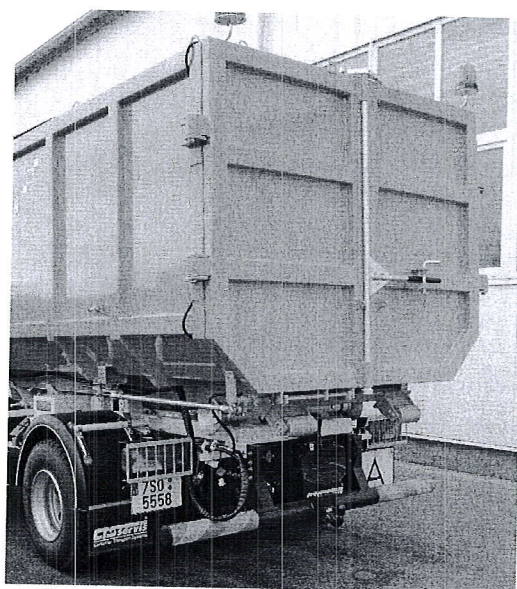
**Cena bez DPH/1ks.....38 373,50€**  
 DPH (20%).....7 674,70€  
 Cena s DPH/1ks.....46 048,20€



2. Traktorový prívies so špeciálnou zberovou nadstavbou s univerzálnym vyklápačom: určený na zber, zvoz všetkých separovaných druhov odpadov,

*Špeciálna kontajnerová nadstavba s  
univerzálnym vyklápačom*

Je určený na zber, zvoz tuhého komunálneho odpadu a všetkých separovaných druhov odpadov. Univerzálne vyklápacie zariadenie na pravej strane kontajnera umožňuje vyprázdňovanie odpadu zo zberových nádob 110 l, 120 l, 240 l, aj 1100 litrových kontajnerov.



## TECHNICKÝ POPIS

Kontajnerová nadstavba s nakladacím zariadením na zberné nádoby a kontajnery v súčinnosti s automobilovým nosičom je určená pre zber a zvoz tuhých komunálnych odpadov, záhradného odpadu, odpadu z odpadkových košov, lístia, skla, ....

### Technické parametre:

Zásobník nadstavby - zvarenec z oceľových profilov a plechov ako otvorená nádoba. Rám zásobníka je vyrobený z obdĺžnikového profilu, bočnice z profilového plechu. Zadné dvere kontajnera sú dvojkrídlové, otvárateľné do strán o 270° (pozdĺžne podľa bočných stien). Dvere sú v otvorenej polohe mechanicky zaistené.

Na pravej strane kontajnera je umiestnené hydraulické nakladacie zariadenie na zberné nádoby s objemom 110 l, 120 l a 240 l po jednej, alebo aj po dve súčasne a na kontajner s objemom 1100 l. Toto zariadenie slúži ku zdvihnutiu a vyklopeniu zberných nádob do priestoru zásobníka cez hornú hranu bočnice.

Hydraulické obvody kontajnera sa pripojujú na hydraulický obvod s pohonom od PTO podvozku.

Vyprázdnenie odpadu z kontajnera sa realizuje sklopením dozadu.

Typ	Objem (m <sup>3</sup> )	Nakladacie zariadenie (Objem nádoby l)
SEKO6,5	6,5	110,120,240,1100

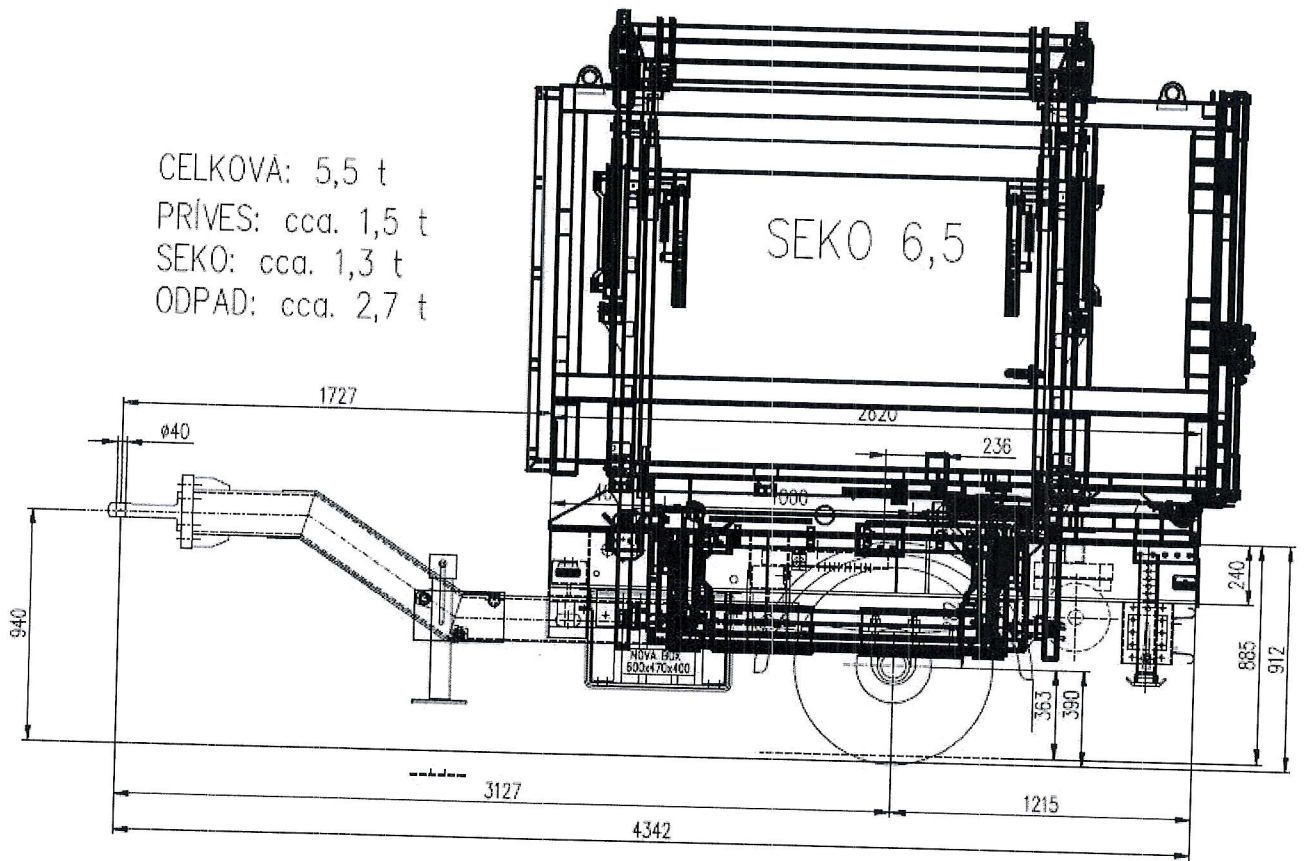
Kontajner je zvarený z ocele a ošetrený základným dvojzložkovým akrylátovým náterom a vrchným dvojzložkovým akrylátovým lakom.

Povrch všetkých častí je pred náterom upravený podľa STN EN 03 8221.

Spojovací materiál je chránený proti korózii zinkovaním.

Požadovaný technický parameter – opis	áno/nie	Hodnota
Celková hmotnosť max 5,5 t	áno	5,5
Užitočná hmotnosť min 2,6t	áno	2,7
Užitočný objem zásobníka nadstavby pre odpad min 6m <sup>3</sup>	áno	6,5
Zásobník nadstavby otvorený, materiál oceľ, rám zásobníka obdĺžnikový profil, bočnice z plechu, zadné dvere dvojkrídlové, otvárateľné do strán o min 270°, vyprázdňovanie sklápaním dozadu	áno	
Univerzálne vyklápacie zariadenie na pravej strane kontajnera umožňujúce vyprázdňovanie odpadu zo zberových nádob 110l, 120l, 240l aj 1 100 litrových kontajnerov	áno	





Cena bez DPH/1ks.....61 531,50€  
 DPH (20%).....12 306,30€  
 Cena s DPH/1ks.....73 837,80€

15.9.2014



*Bany*



ŠTYL-ivanov

VRANOV n. T.  
 MICHALOVCE  
 SNINA  
 HUMENNÉ  
 KOŠICE

[www.styl-ivanov.sk](http://www.styl-ivanov.sk)  
[styl@styl-ivanov.sk](mailto:styl@styl-ivanov.sk)